



Katalog 2022

PORZELLAN IN SEINER VIELFALT ERLEBEN Atelier Thiersheim

Porzellan gehört zu einem der edelsten Werkstoffe, die verarbeitet werden. Neben seinen positiven Eigenschaften, wie der Waschbarkeit, der Beständigkeit und der Härte, zeichnet sich Porzellan vor allem durch seine Nachhaltigkeit aus. Nur wenige Werkstoffe können die bei der Herstellung eingebrachte Energie über so viele Jahre behalten, ohne dabei Einbußen bei den Materialeigenschaften aufzuweisen.

Lorke-Porzellan wurde 2006 in Wunsiedel gegründet und ist seit 2014 eine Marke der Firma LGB-Porzellandesign. Seit 2022 betreiben wir das Geschäft nur noch im Nebenerwerb. Deswegen sind die Lieferzeiten und die Verfügbarkeit eingeschränkt. Es ist deshalb mit einer längeren Lieferzeit zu rechnen. Wir bitten dies zu berücksichtigen. Im Unterschied zu einer industriellen Herstellung ist das markante Merkmal einer Manufakturfertigung, dass alle Artikel einen eigenen Charakter haben und sich geringfügig voneinander unterscheiden.



Selma Gülaylar
Geschäftsleitung
Porzellanatelier Gülaylar



Stefan Lorke
Geschäftsführer
E-Mail: stefan.lorke1@lt-online.de

ENTWICKLUNG/DESIGN - MANUFAKTUR - RELIEFSERIEN - FIGUREN - AGB

Die Herstellung von Porzellan ist ein aufwendiger Prozess. Bis zu 60 Arbeitsschritte sind notwendig um einen Artikel entstehen zu lassen. Dementsprechend ist auch die Produktentwicklungen für Porzellanartikel ein aufwendiger und kostenintensiver Vorgang. Damit Ihr Motiv kostengünstig umgesetzt werden kann, haben wir ein Baukastensystem entwickelt, dass es ermöglicht Ihr Motiv vielseitig einzusetzen und das bei einem vernünftigen Kostenaufwand.


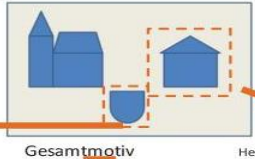





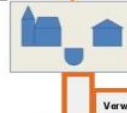


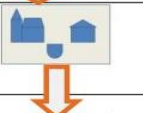








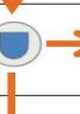







Bevor Sie bei uns eine Entwicklung starten, sollten Sie sich überlegen, für welchen Anlass Sie die Artikel benötigen und auf welche Artikel Sie Ihr Motiv umlegen wollen. Dabei müssen Sie die gewünschten Artikel aber nicht von Anfang an beziehen, sondern sich lediglich die Optionen offen halten.

Bereits bei der Gestaltung ihres Motives können Sie Einfluss auf die Umsetzungsmöglichkeiten und auch auf die Kosten nehmen.

Grundsätzlich besteht die Möglichkeit ein oder mehrere Objekte in Ihr Motiv einfließen zu lassen. Wenn Sie mehrere Objekte verwenden, können Sie diese auch einzeln auf die Artikel umsetzen. Dies erspart in der Regel erheblich Kosten bei maximaler Vielseitigkeit. Da wir die Motive thermisch verkleinern, geht nur der Schritt von Groß nach Klein. Wir empfehlen deshalb mit einer größeren Reliefgröße einzusteigen, auch wenn das momentan optional ist. Sie halten sich aber damit mehr Möglichkeiten offen

Sie wählen Ihre Motive aus, senden uns die dementsprechenden Fotos als JPEG Datei und entscheiden welche Artikel Sie optional umsetzen möchten. Wir erstellen für Sie eine Bildmontage und einen Kostenvorschlag.

Kontaktieren Sie uns. Wir beraten Sie gerne.

Baukastensystem von Lorke Porzellan						
Reliefgröße	Flach rund	Flach	Gewölbt	Artikel	Kosten	
A1 18 x 24 cm				Wandbild 220 Schiefer 210	Reliefentwicklung 728 €	
A2 15,3 x 20,4				Wandbild 180 Schiefer 180	Reliefentwicklung* 670 € Moduleinrichtung flach** 100 € Thermische Verkleinerung*** 100 €	
A3 13 x 17,3				Wandbild 160 Schiefer 160	Reliefentwicklung* 615 € Moduleinrichtung flach** 100 € Thermische Verkleinerung*** 100 €	
A4 11,1 x 14,7				Reliefaufsteller ROM	Reliefentwicklung* 585 € Moduleinrichtung flach** 100 € Thermische Verkleinerung*** 100 €	
A5 9,4 x 12,5				Wimpel mittel Vase Vital 18 Vase TRI, Vase Toskana groß Rautenkrug Kemnathkrug	Reliefentwicklung* 471 € Moduleinrichtung flach** 100 € Moduleinrichtung gewölbt** 190 € Thermische Verkleinerung*** 100 €	
A6 8 x 10				Wimpel mittel	Reliefentwicklung* 385 € Moduleinrichtung flach** 100 € Thermische Verkleinerung*** 100 €	
A7 6,8 x 9				Wimpel klein Weizenbecher	Reliefentwicklung* 471 € Moduleinrichtung flach** 100 € Moduleinrichtung gewölbt** 190 € Thermische Verkleinerung*** 100 €	
R8,5 8,5 x 8,5				Medaille 11 cm Brotzeitplatten Faßkrug	Reliefentwicklung* 385 € Moduleinrichtung flach**** 100 € Thermische Verkleinerung*** 100 €	
A8 5,8 x 7,7				Wimpel mini Tasse Mythos Tasse Toskana Kaffe to go	Reliefentwicklung* 471 € Moduleinrichtung flach** 100 € Moduleinrichtung gewölbt** 190 € Thermische Verkleinerung*** 100 €	
R6,5 6,5 x 6,5				Stern Kristall Herz	Reliefentwicklung* 385 € Moduleinrichtung flach**** 100 € Thermische Verkleinerung*** 100 €	
A9 4,9 x 6,5				Glocke Stövchen	Reliefentwicklung* 471 € Moduleinrichtung gewölbt** 190 €	
R5,5 5,5 x 5,5				Stern 6,5 cm	Reliefentwicklung* 385 € Moduleinrichtung flach**** 100 €	

* Entfällt wenn Vorgröße vorhanden
 ** wenn Vorgröße vorhanden
 *** ist nötig wenn die nächstkleiner Größe benötigt wird, ohne dass ein Artikel in der aktuellen Größe gefertigt wird. Kann vermieden werden, wenn die vorherige Größe mit mehr Rand gefertigt wird.
 ****Bei den runden Reliefgrößen ist nur ein Modul für alle Artikel notwendig.

Das hochwertige Präsent für die ganz besonderen Anlässe. Egal ob Jubiläum oder Ehrung - damit machen Sie immer ein gutes Bild.

Damit Sie Ihr Präsent noch individueller gestalten können, sind unsere Wandbilder mit verschiedenen Rahmenausführungen lieferbar.



Darstellung: WAB 220, Querformat, Motiv Fichtelgebirge

Wandbild 220

Ausführung: Platte weiß-biskuite
 Standartrahme Nielsen ESSENTIAL schwarz
 Größe: Porzellanbild 19,5 x 28,5 cm
 mit Rahmen 24 x 33 cm
 Mindestmenge: 10 Stück/ Art.-Nr. **A134130**



Darstellung: Wandbild 180, Querformat, Motiv Fichtelgebirge

Wandbild 180

Ausführung: Platte weiß-biskuite
 Standartrahmen Nielsen ESSENTIAL schwarz
 Größe: Porzellanbild 13,5 x 19 cm
 mit Rahmen 17,5 x 23,5 cm
 Mindestmenge: 10 Stück/ Art.-Nr. **A349030**



Darstellung: Wandbild 160, Hochformat, Motiv Schneeberg

Wandbild 160

Ausführung: Platte weiß-biskuite
 Standartrahmen Nielsen ESSENTIAL schwarz
 Größe: Porzellanbild 11 x 17 cm
 mit Rahmen 16 x 21 cm
 Mindestmenge: 10 Stück/ Art.-Nr. **A348030**

Preise entnehmen Sie bitte der aktuellen Preisliste

Rahmenausführungen

Seit 2017 werden unsere Wandbilder mit Standartrahmen ausgestattet, die wir von der Firma Ramendo beziehen. Dies hat für Sie den Vorteil, dass sie Ihre Wandbilder noch individueller gestalten können, in Bezug auf die Rahmenart (glatt, mit Kanten,..), die Rahmenfarbe (Schwarz, Weiß, Silber,) und den Rahmenstyle (Modern, Klassisch, Barock).

Wie läuft die Rahmenauswahl ab?

Sie können einen unserer Standartrahmen auswählen.

Oder sich einen individuellen Rahmen wählen. Dazu suchen Sie sich auf der Internetseite der Firma Ramendo (www.rahmen-shop.de) den passenden Rahmen aus. Stellen Sie bei den Suchkriterien die Bildgröße (18 x22) und das Material (Holz) ein und wählen Sie dann aus. Sie geben uns dann an, welchen Rahmen Sie wollen. Wir machen Ihnen nochmal ein genaues Angebot, da wir den Preis an den Bezugspreis anpassen. Je nach Rahmen kann der Preis vom Standartpreis abweichen.

Wir bestellen den Rahmen und montieren diesen dann. Sie bekommen von uns wie gewohnt das Bild fertig gerahmt in einer Einzelverpackung.

Sie hatten bisher das Wandbild 200 von uns?

Die Umstellung ist kein Problem und für Sie kostenlos.

Näherer Infos finden Sie im Infoblatt WAB220 in unserer Mediathek.

Standartrahmen

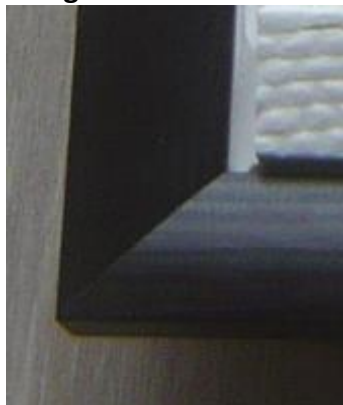
Nielsen ESSENTIAL
schwarz



Mira Profil 30
schwarz



HAMA Flair 2
wenge



MIRA Profil 52
wenge



HAMA Flair 4 grau / anth-
razit



Nielsen CLASSICO
schwarz/silber



Damit machen Sie Eindruck!
Weiße Motivbildplatten aus Weichporzellan auf schwarzen Porzellanplatten (Black-China) im Schieferlook

Entdecken Sie die vielfältigen Möglichkeiten

Alle Formate sind im Hoch- und Querformat lieferbar. Die Bildmotive werden normalerweise in einem rechteckigen Format erstellt. Selbstverständlich sind aber auch asymmetrische Grundformate möglich. Normalerweise ist die Bildplatte unglasiert. Auf Wunsch kann diese aber auch glasiert und mit einem farbigen Dekor versehen werden. Standardmäßig werden alle Schiefer mit einer weinroten Kordel versehen. Wir können aber auch die Kordel ab einer bestimmten Stückmenge mit Ihrer Wappenfarbe versehen.



Schiefer mittel 180

Ausführung: Platte weiß-biskuite
Unterplatte schwarz
Größe: 21,5 x 28 cm
Mindestmenge: 10 Stück/ Art.-Nr. **A 229030**



Asymmetrische Form/bedruckt



Wappen mit Banner



Vielfältige Auswahl an Kordeln



Banner und Plättchen



Darstellung:

Schiefer klein 160

Ausführung: Platte weiß-biskuite
Unterplatte schwarz
Größe: 16 x 21 cm
Mindestmenge: 10 Stück/ Art.-Nr. **A 234030**

Preise entnehmen Sie bitte der aktuellen Preisliste

Die Klassiker für Ehrungen mit Ihrem individuellen Reliefmotiv. Vielfältige Ausführungen in feinem Biskuitporzellan.



Wimpel groß mit Kordel

Ausführung: weiß-biskuite
Größe: ca. 18 x 22 cm
Mindestmenge: 20 Stück/
Art.-Nr. **A445000**



Wimpel mittel mit Kordel

Ausführung: weiß-biskuite
Größe: ca. 14 x 18 cm
Mindestmenge: 30 Stück/
Art.-Nr. **A44600**



Darstellung:

Wimpel klein mit Kordel

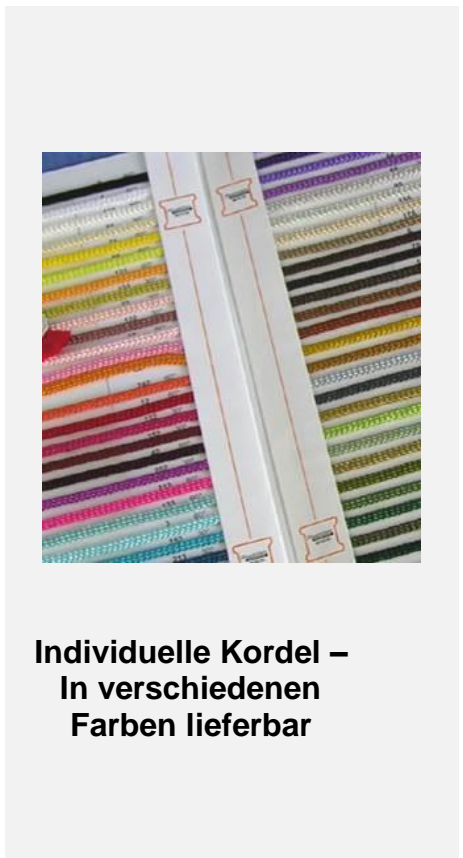
Ausführung: weiß-biskuite
Größe: ca. 11 x 8 cm
Mindestmenge: 40 Stück/
Art.-Nr. **A447000**



Darstellung:

Wimpel mini mit Kordel

Ausführung: weiß-biskuite
Größe: ca. 5 x 8 cm
Mindestmenge: 50 Stück/
Art.-Nr. **A255000**



Individuelle Kordel – In verschiedenen Farben lieferbar

Preise entnehmen Sie bitte der aktuellen Preisliste

Besondere Porzellanmedaillen für besondere Verdienste



Medaille 11cm mit Loch und Kordel einfarbig

Ausführung: weiß-biskuite
Größe: 11 cm
Mindestmenge: 50 Stück/ Art.-Nr. **A250000**



Medaille 11 cm ohne Loch

Ausführung: weiß-biskuite
Größe: 11 cm
Mindestmenge: 50 Stück/ Art.-Nr. **A252000**



Darstellung:

Auf Wunsch können wir Ihnen auch andere Größen und Dekor Ausführungen anbieten.



Darstellung:

Münzsetui

Ausführung:
Größe: 12x 12 x 1,6 cm
Mindestmenge: 50 Stück/ Art.-Nr. **A501000**

Preise entnehmen Sie bitte der aktuellen Preisliste

Durch das flexible Einsatzsystem können die Einsätze individuell für die jeweilige Anwendung gestaltet werden.

Die Sockel können in glasiert, unglasiert, weiß oder schwarz angeboten werden.

Der glasierte Sockel ist für das Aufbringen Ihres Farbdruckes geeignet!



Reliefsockel „ROMA“ mit Porzellaneinsatz

Ausführung: Sockel glasiert
Platte weiß-biskuite

Größe: Sockel 8 c 16 cm
Platte ca.24 x 18 cm

Mindestmenge:20 Stück/ Art.-Nr. **A139030**



Darstellung: Sockeleinsatz rund

Preise entnehmen Sie bitte der aktuellen Preisliste

Glasierte Artikel werden in unserem Atelier in Thiersheim nicht mehr produziert. Wir bieten aber noch den Formenbau für folgende Artikel an. Gerne sind wir bereit bei Ihrer Suche für einen geeigneten Hersteller.



Tasse Mythos

Ausführung: Biskuite-glasiert
Größe: 10,5 cm
Inhalt: 260 ml
Mindestmenge: 40 Stück
Art.-Nr. **A180020**



Tasse Vital

Ausführung: Biskuite-glasiert
Größe: 9,5 cm
Inhalt: 290 ml
Mindestmenge: 40 Stück
Art.-Nr. **A190020**



Tasse Toskana

Ausführung: Biskuite-glasiert
Größe: 9,2 cm
Inhalt: 0,3,
Mindestmenge: 40 Stück
Art.-Nr. **A490020**



Kaffee to Go Becher Toskana

Ausführung: Biskuite-glasiert
Mit Deckel und Ring
Größe: 13,5 cm
Inhalt: 350 ml
Mindestmenge: 40 Stück
Art.-Nr. **A492020**



Untere 200 für Mythos und Vital

Ausführung: weiß glasiert
Größe: 16,5 cm
Mindestmenge: 40 Stück
Art.-Nr. **A202000**

Preise entnehmen Sie bitte der aktuellen Preisliste



Vase TRI 21 cm

Ausführung: Biskuite-glasiert
Größe: 21 cm
Mindestmenge: 30 Stück
Art.-Nr. **A356000**



Bierkrug Kempten

Ausführung: Biskuit-glasiert
Dekor: weiß
Höhe: 15 cm
Inhalt: 500 ml
Mindestmenge: 30 Stück
Art.-Nr. **A385020**



Darstellung: mit Zinndeckel flach

Rautenkrug/Platin

Ausführung: Biskuit-glasiert
Dekor: Platin
Höhe: 16,5 cm
Inhalt: 500ml
Mindestmenge: 30 Stück
Art.-Nr. **A141120**



Weizenbecher

Ausführung: Biskuit-glasiert
Dekor: weiß
Höhe: 24 cm
Inhalt: 500 ml
Mindestmenge: Stück
Art.-Nr. **A115020**



Windlicht mit Duftschale

Ausführung: Biskuite-glasiert
Größe:
Mindestmenge: 40 Stück
Art.-Nr. **A187120**

Preise entnehmen Sie bitte der aktuellen Preisliste

Der Klassiker unter den Figuren! Unsere Porzellanlöwen sind derzeit in drei Größen verfügbar. Jeder Löwe wird in mühevoller Handarbeit aus mehreren Einzelteilen zusammengesetzt. Alle Löwen sind mit dem Dekor Bayernwappen erhältlich. Selbstverständlich kann auch Ihr eigenes Stadt-, Gemeinde- oder Vereinswappen eingepasst werden. Schriftzüge auf dem Sockel (Seite) können sowohl per Aufdruck aufgebracht werden. Veredelt sind die Löwen mit einer handgemalten Gold- oder Platinstaffage.



Löwe groß Biskuite



Löwe mittel stehend

Ausführung: Biskuite
Größe: 19,5,cm
Mindestmenge: 15 Stück
Art.-Nr. **A510030**



Löwe mittel weiß

Nicht mehr im Sortiment

Preise entnehmen Sie bitte der aktuellen Preisliste

**Weihnachten-
Jedes Jahr wieder.
Mit Präsenten für den
Weihnachtsbaum kommen Sie
direkt ins Wohnzimmer.**

Die Motive beim Stern, der Sonne,
dem Kristall und dem Herz sind kom-
patibel mit der Medaille 9 cm.



Glocke Biskuite

Ausführung: Biskuite
Größe: Höhe 10,5 cm
D 8,5 cm
Mindestmenge: 40 Stück
Art.-Nr. **A120020**

Glocke Biskuite glasiert

Ausführung: Biskuite-glasiert
Größe: Höhe 10,5 cm
D 8,5 cm
Mindestmenge: 40 Stück
Art.-Nr. **A120120**



Herz mit Relief

Ausführung: Biskuite
Größe: 9 cm
Mindestmenge: 50 Stück
Art.-Nr. **A129020**



Stern mit Relief

Ausführung: Biskuite
Größe: 11 cm
Mindestmenge: 50 Stück
Art.-Nr. **A122020**



Stern 6,5 cm, mir Relief

Ausführung: Biskuite
Größe: 6,5 cm
Mindestmenge: 50 Stück
Art.-Nr. **A 148020**

Preise entnehmen Sie bitte der aktuellen Preisliste

1 Abnahme und Rechtsverhältnisse

Der Besteller ist verpflichtet, die bei der Firma Lorke/LGB Porzellandesign bestellten Waren abzunehmen. Für Sonderfertigungen besteht kein Rückgaberecht bei Nichtgefallen. In diesem Fall kann eine Nachbesserung durchgeführt werden. Für Reliefentwicklungen behält sich die Firma Lorke Porzellan /LGB Porzellandesign eine gewisse künstlerische Freiheit vor, um eine optimale Produktionsabwicklung zu ermöglichen. Die Sonderentwicklung (Zeichnung, Modellbau, Musterform und Muster) und die Reliefentwicklungen sind grundsätzlich immer als Dienstverträge zu sehen, bei denen wir stets bemüht sind, auf Anhieb das bestmögliche Ergebnis zu erzielen. Eine Garantie dafür können wir aber nicht übernehmen, dazu ist der Werkstoff Porzellan in seinem Brennverhalten zu komplex und lässt sich nicht immer detailliert einschätzen. Wenn es zu Komplikationen kommt, die Nachbesserungen nötig machen, können Mehrkosten entstehen, die immer vollumfänglich zu Lasten des Auftraggebers gehen. Die Produktion der entwickelten oder vorhandenen Gegenstände ist dagegen immer ein Werkvertrag. Für den Online Handel gelten die AGB Onlinehandel der Firma LGB Porzellandesign.

2 Ausführung

Die Firma Lorke/LGB Porzellandesign ist bemüht, getreu den Abbildungen in unseren Katalogen und der Muster zu liefern. Da die Artikel in Handarbeit gefertigt werden, behält sich die Firma Lorke/LGB Porzellandesign jedoch Abweichungen vor, soweit diese nicht den Wert bzw. Gebrauchswert der Ware wesentlich beeinträchtigen. Vereinzelt kleine Poren, kleine Flecken und minimale Untergrasurrisse sind typisch für Manufakturwaren und müssen bei der Standardqualität akzeptiert werden. Bei der Abnahme von Premiumqualität wird eine fehlerfreie Ware garantiert.

3 Auftragsbestätigung

Bei Bestellungen und Auftragserteilungen erfolgt grundsätzlich eine Auftragsbestätigung von uns. Wenn die Bestellung des Kunden in wesentlichen Punkten von der Produktbeschreibung, den Preisen und den Liefer- und Zahlungsbedingungen der Firma Lorke/LGB Porzellandesign abweichen, sowie bei Sonderfertigungen werden diese Punkte schriftlich fixiert. Ansonsten haben die AGB und die aktuelle Preisliste Gültigkeit. Relief- und Sonderentwicklungen werden nach deren Fertigstellung grundsätzlich vom Kunden abgenommen. Erst nach der Abnahme wird der Arbeitsprozess fortgesetzt. Der Kunde ist verpflichtet die entsprechende Vorlagen für die Dekor-, Relief und Sonderentwicklung zur Verfügung zu stellen.

4 Preise/Angebote

Alle Preise verstehen sich in Euro zuzüglich der gesetzlichen Mehrwertsteuer sowie der Transportkosten. Es hat die zum Zeitpunkt der Bestellung gültige Preisliste Gültigkeit. Bei Erscheinen neuer Preislisten verlieren die alten Preislisten ihre Gültigkeit. Den Preisen bei Angeboten liegt die Kalkulationsbasis am Tage der Abgabe des Angebotes zugrunde. Abgegeben Angebote behalten Ihre Gültigkeit maximal 6 Monate. Alle Nebenabsprachen, insbesondere die Gewährung von Zahlungszielen oder Rabatten, bedürfen ausdrücklich der schriftlichen Bestätigung.

5 Zahlung

Bei Standardartikeln und Reliefartikeln wird der Rechnungsbetrag bei der Lieferung fällig. Bei Entwicklungsarbeiten bzw. Sonderfertigungen wird nach Abschluss der Entwicklungsarbeiten und/oder bei Lieferung der Muster die Entwicklungskosten in Rechnung gestellt. Zahlungen werden nur durch Überweisung oder als Barzahlung anerkannt. Der Rechnungsbetrag ist innerhalb von 10 Tagen nach Rechnungsdatum ohne Abzüge zahlbar. Nach Ablauf der Frist kommt der Besteller ohne eine besondere Mahnung in Verzug. Kommt der Besteller trotz Mahnung durch die Firma Lorke/LGB Porzellandesign seiner Zahlungspflicht, auch nur mit einer Rechnung oder mit einem erheblichen Teil einer Rechnung, nicht nach, ist die Gesamtschuld aus der Geschäftsbeziehung sofort zur Zahlung fällig. Die Verzugszinsen betragen 8% p.a. Bankspesen gehen generell zu Lasten des Kunden.

6 Zahlung beim Versand außerhalb der EU und bei Endkundenerstaufträge (Einzelhandel)

Beim Versand außerhalb der EU und bei Endkundenerstaufträgen wird nur die Bezahlung per Nachnahme oder die Vorauszahlung der Ware anerkannt. Es erfolgt in diesen Fällen kein Versand auf Rechnung! Bei Vorauszahlung gewährt die Firma Lorke/LGB Porzellandesign 2% Skonto; dabei wird die Ware erst nach Eingang des vollständigen Rechnungsbetrages abgesendet. Durch die Nachnahme entstehenden Kosten gehen zulasten des Bestellers und werden teilweise direkt mit der Post oder der Spedition verrechnet. Die Kosten für die Verpackung und dem Versand gehen zulasten des Bestellers und werden in der Rechnung gesondert aufgeführt.

7 Lieferzeiten

Unsere Lieferzeiten betragen bei Standardware in handelsüblichen Mengen üblicherweise 10 - 14 Wochen, wenn alle entsprechenden Motiv-, Dekor- und Produktvorlagen vor Arbeitsbeginn vollständig vorliegen und die Motiv- bzw. Artikelabnahme zeitnah erfolgt. Für Verzögerungen bei der Vorlagenbereitstellung und Abnahme trägt der Kunde die Verantwortung. Änderungswünsche und Nachbesserungen verlängern entsprechend die Lieferzeit. Für Nachfertigungen bei Ausverkauf, Sonderfertigungen und Großmengen gelten die Lieferzeiten in unseren Angeboten. Die von der Firma Lorke/LGB Porzellandesign genannten Liefertermine, sowie die Preiskalkulationen für die Herstellung bei Drittfirmen sind unverbindlich. Nach Ablauf der unverbindlich genannten Lieferfrist kann der Besteller der Firma Lorke/LGB Porzellandesign eine angemessene mindestens 6-wöchige Nachfrist zur Bewirkung der Lieferung setzen. Liefert die Firma Lorke/LGB Porzellandesign innerhalb der Nachfrist schuldhaft nicht, kann der Besteller vom Vertrag zurücktreten oder Schadensersatz wegen Nichterfüllung verlangen, wobei Schadensersatz nur dann von der Firma Lorke/LGB Porzellandesign zu bezahlen ist, wenn grobe Fahrlässigkeit und/oder Vorsatz, auch seiner Erfüllungsgehilfen gegeben sind. Bei Vorliegen von höherer Gewalt, insbesondere Streiks, unverschuldetem Unvermögen usw. verlängert sich die vom Besteller gesetzte Frist um die Zeit, bis die höhere Gewalt beendet ist. Kann die Firma Lorke/LGB Porzellandesign ohne Verschulden innerhalb von 6 Wochen nach Fristsetzung durch den Besteller nicht liefern bzw. den Auftrag nicht ausführen, wobei die Zulieferanten der Firma Lorke/LGB Porzellandesign nicht als Erfüllungsgehilfen angesehen werden, sind beide Vertragspartner berechtigt, vom Vertrag zurückzutreten. Wechselseitige Ansprüche bestehen in diesem Fall unter keinem rechtlichen Gesichtspunkt.

8 Versand

Die Lieferung erfolgt ab dem Firmensitz der Firma Lorke/LGB Porzellandesign in Rösau. Die Innenverpackung ist im Preis enthalten. Die Kosten für Umverpackungen, Außenverpackung, Paletten usw. trägt der Kunde. Die Gefahr für die Ware geht ab Übergabe auf den Besteller, auf den Spediteur, spätestens aber bei Verlassen der Ware vom Grundstück der Firma Lorke/LGB Porzellandesign auf den Besteller über. Die Kosten des Transportes gehen zu Lasten des Bestellers. Beim Versand per Nachnahme gelten die aktuellen Tarife der Deutschen Post AG.

8.1 Musterversand

Der Musterversand ist nur für gewerbliche Kunden möglich. Wenn der Kunde eine Bestellung über weitere Artikel tätigt, wird der Artikel mit der Preisstaffelung berechnet, die sich aus der Bestellung ergibt. Der Musterartikel und die Versandkosten für das Muster werden dann zusammen mit der restlichen Lieferung berechnet. Wenn nach vier Wochen keine Rückgabe oder Bestellung bzw. Auftragserteilung erfolgt, gilt der Artikel als gekauft, außer es handelt sich bei der Sendung um Musterartikel (Produktionsausschuß). Bei regulärer Ware geht nach 28 Tagen die Rechnung an den Kunden zu. Die Ware wird in diesem Fall mit dem Einzelhandelspreis zuzüglich der Verpackungs- und Versandkosten berechnet.

8.2 Rücksendung

Die Rücksendung von regulären Artikeln und der Muster (wenn nichts anderes vereinbart ist) muss innerhalb von vier Wochen erfolgen, zur Fristwahrung langt die rechtzeitige Absendung (Poststempel). Die Frist beginnt mit dem Zugang der Artikel oder der Muster. Die Kosten für die Rücksendung mit der Post trägt der Besteller bei bis zu 40 Euro Warenwert. Der Besteller hat bei der Rücksendung darauf zu achten, dass die Ware so verpackt ist, dass sie den Transport unbeschädigt übersteht. Hat der Verbraucher die Verschlechterung, den Untergang oder die anderweitige Unmöglichkeit zu vertreten, so hat er der Firma Lorke die Wertminderung oder den Wert zu ersetzen.

9 Haftung

Die Firma Lorke haftet gegenüber dem Besteller nur in Fällen grober Fahrlässigkeit und Vorsatz auch für Erfüllungsgehilfen, sonst in keiner Weise, insbesondere nicht für Folgeschäden, für Schäden wegen Verschuldens bei Vertragsabschluss, sowie aus positiver Vertragsverletzung.

10 Eigentumsvorbehalt

Alle von der Firma Lorke/LGB -Porzellandesign gelieferten Waren und Dienstleistungen (Urheberrecht) bleiben bis zur vollständigen Bezahlung sämtlicher Forderungen Eigentum der Firma Lorke/LGB-Porzellandesign. Der Käufer ist berechtigt, über die gelieferten Waren im ordnungsgemäßen Geschäftsverkehr zu verfügen. Dafür erzielte Forderungen gelten als an die Firma Lorke/LGB-Porzellandesign abzutreten, bis die offenen Rechnungen aus dem Warengeschäft bezahlt sind.

11 Reklamation

Der Besteller ist verpflichtet, festgestellte Mängel unverzüglich, spätestens jedoch 14 Tage nach Rechnungsdatum, gegenüber der Firma Lorke /LGB - Porzellandesign schriftlich zu rügen. Mündliche Mängelrügen werden nicht anerkannt.

12 Gerichtsstand

Als Zahlungs- und Erfüllungsort, sowie als Gerichtsstand gilt aus allen Lieferungen der Sitz der Firma Stefan Lorke/LGB Porzellandesign, 95195 Rösau/Amtsgericht Wunsiedel.

13 Salvatorische Klausel

Sollten einzelne Bestimmungen der vorliegenden Lieferungs- und Zahlungsbestimmungen unwirksam sein oder werden, berührt dies die Rechtswirksamkeit der übrigen Bestimmungen nicht. Die unwirksam bzw. rechtsunwirksam gewordene Bestimmung wird von der Firma Lorke/LGB Porzellandesign und dem Besteller durch eine Regelung ersetzt, die dem Vertragszweck am besten dient.

14 Anwendung deutschen Rechts

Der Rechtsbeziehung zwischen der Firma Lorke/LGB Porzellandesign und dem Besteller liegt ausschließlich das Recht der Bundesrepublik Deutschland zugrunde.

18 Gewährleistung

Es gilt die gesetzliche Gewährleistungspflicht. Der Besteller hat zunächst Anspruch auf Ersatzlieferung, muss aber nachweisen, dass der Schaden beim üblichen und dem Porzellan entsprechenden sorgsamem Gebrauch entstanden ist. Nur dann, wenn die Firma Lorke /LGB - Porzellandesign schuldhaft die Nachlieferung innerhalb der vereinbarten Frist nicht ausführt, kann der Besteller Schadensersatz wegen Nichterfüllung verlangen, jedoch nur, wenn der Firma Lorke /LGB - Porzellandesign Vorsatz oder grobe Fahrlässigkeit, auch seiner Erfüllungsgehilfen anzulasten ist. Die von der Firma Lorke/LGB - Porzellandesign genannten Preiskalkulationen für die Herstellung bei Drittfirmen sind unverbindlich. Für den sachgemäßen Umgang mit Formen und Arbeitsmodellen ist der Dritthersteller oder Kunde verantwortlich. Für die normale Abnutzung besteht keine Gewährleistungspflicht. Für die Richtigkeit der Auftragsdaten haftet der Kunde.

19. Eigentumsvorbehalt

Die Firma Lorke/LGB - Porzellandesign behält sich das Eigentum an sämtlichen von ihr an den Besteller gelieferten Waren bis zur vollständigen Bezahlung vor. Der Eigentumsvorbehalt gilt auch für alle Forderungen, welche die Firma Lorke/LGB - Porzellandesign an den Besteller im Zusammenhang mit der Lieferung des Kaufgegenstandes, so z.B. für Ersatzlieferungen, Nebenleistungen und Ergänzungsleistungen usw. hat. Wird während der Dauer des Eigentumsvorbehalts- bzw. Forderungsabtretung von Dritten Zugriff auf den Kaufgegenstand genommen, insbesondere Pfändungen des Kaufgegenstandes vor genommen, so hat der Besteller der Firma Lorke/LGB - Porzellandesign sofort schriftlich Mitteilung zu machen und den Dritten auf die Eigentums- und Inhaberrechte der Firma Lorke/LGB - Porzellandesign hinzuweisen. Der Besteller hat alle Kosten zu tragen, die im Falle des Zugriffes durch einen Dritten, durch Aufhebung des Zugriffes sowie zu einer des Kaufgegenstandes aufgewendet werden müssen, soweit sie nicht von Dritten durch Zahlung erlangt werden können, zu tragen. Kommt der Besteller seiner Zahlungspflicht nicht nach, ist die Firma Lorke/LGB - Porzellandesign berechtigt, den Kaufgegenstand vom Besteller heraus zu verlangen. In diesem Fall steht dem Besteller ein Zurückbehaltungsrecht nicht zu. Kommt der Besteller seiner Zahlungspflicht bei Entwicklungsaufträgen gegenüber der Firma Lorke/LGB - Porzellandesign nicht nach, sind diese berechtigt, nach 6 Monaten die Entwicklungsarbeiten an Dritte zu veräußern. Auch in diesem Fall steht dem Besteller ein Zurückbehaltungsrecht nicht zu.

Wunsiedel, 1.6.2014